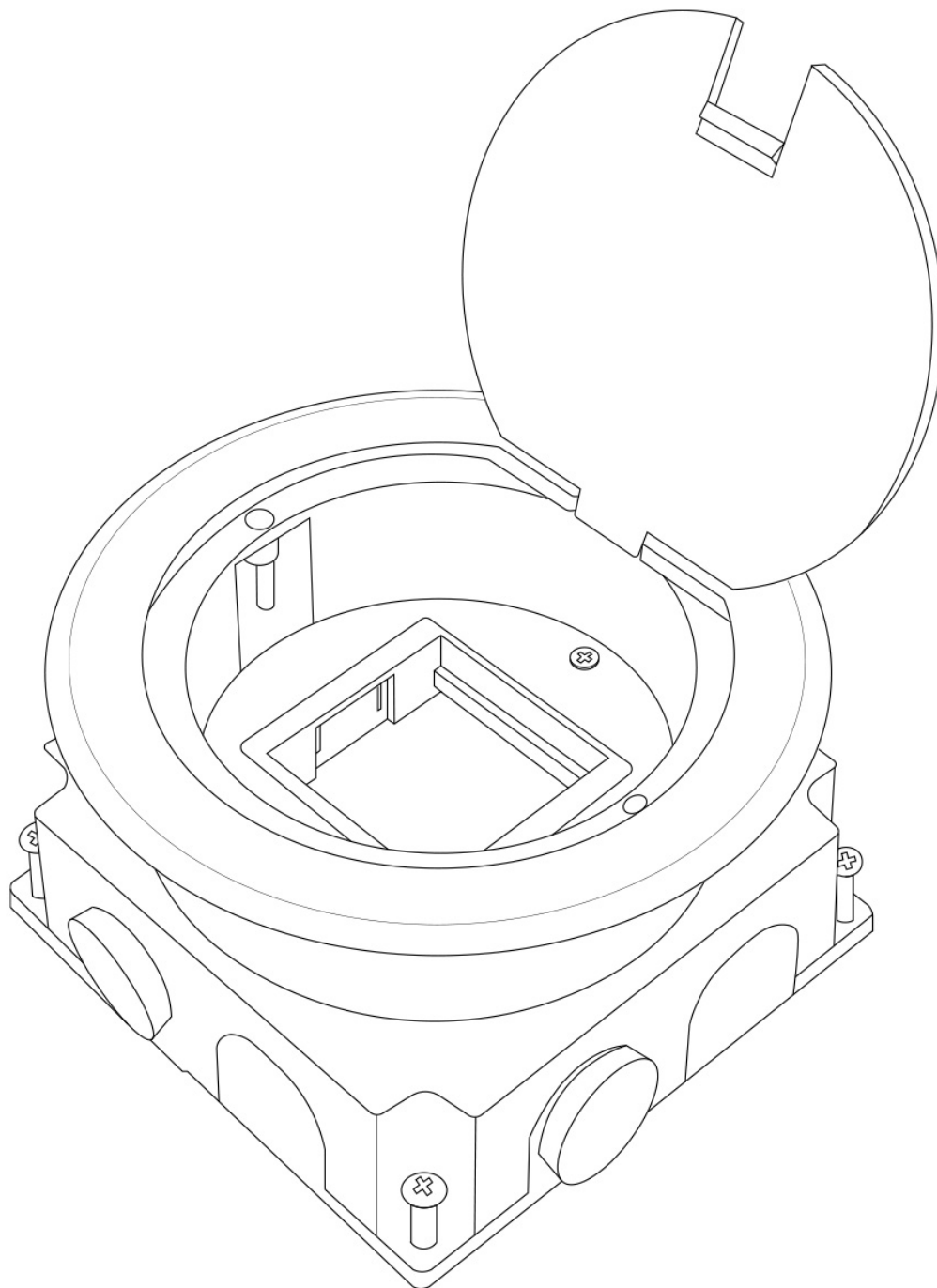


Bodentank HTD-140YKP



Die abgebildeten Zeichnungen
des Produkts dienen nur als Referenz
und können vom tatsächlichen Produkt
abweichen.

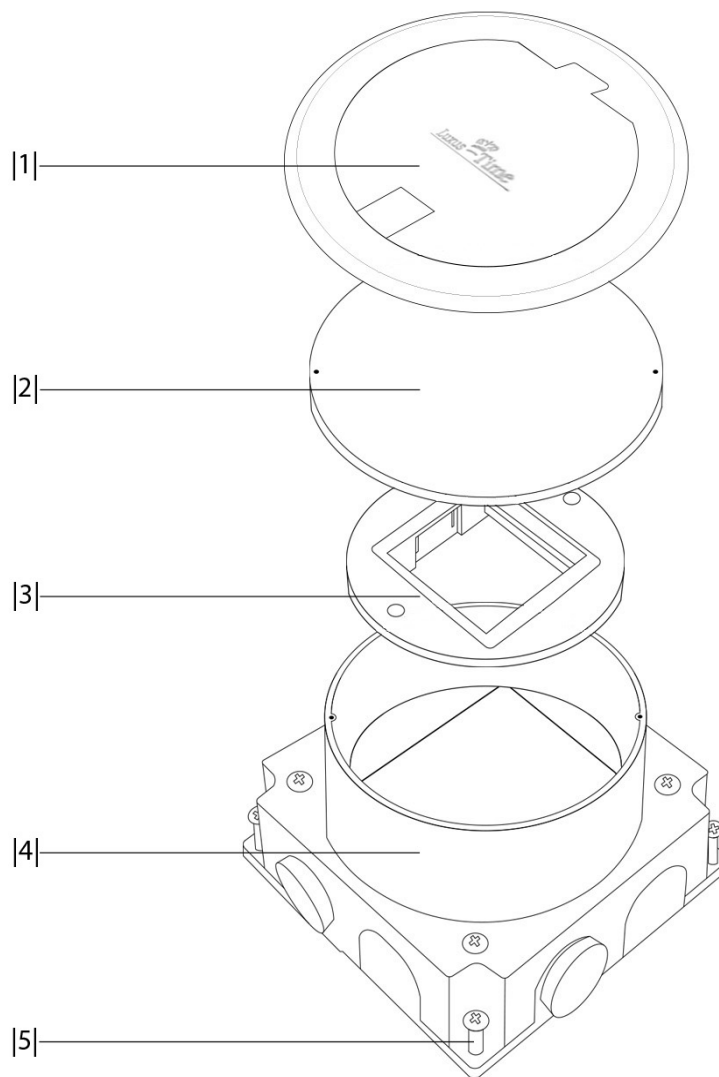
Inhaltsverzeichnis

Produktbeschreibung.....	3
Produktzeichnungen.....	4
Technische Daten.....	5
Montageanleitung.....	6
Gebrauchsanweisung.....	7

Bodentank

HTD-140YKP

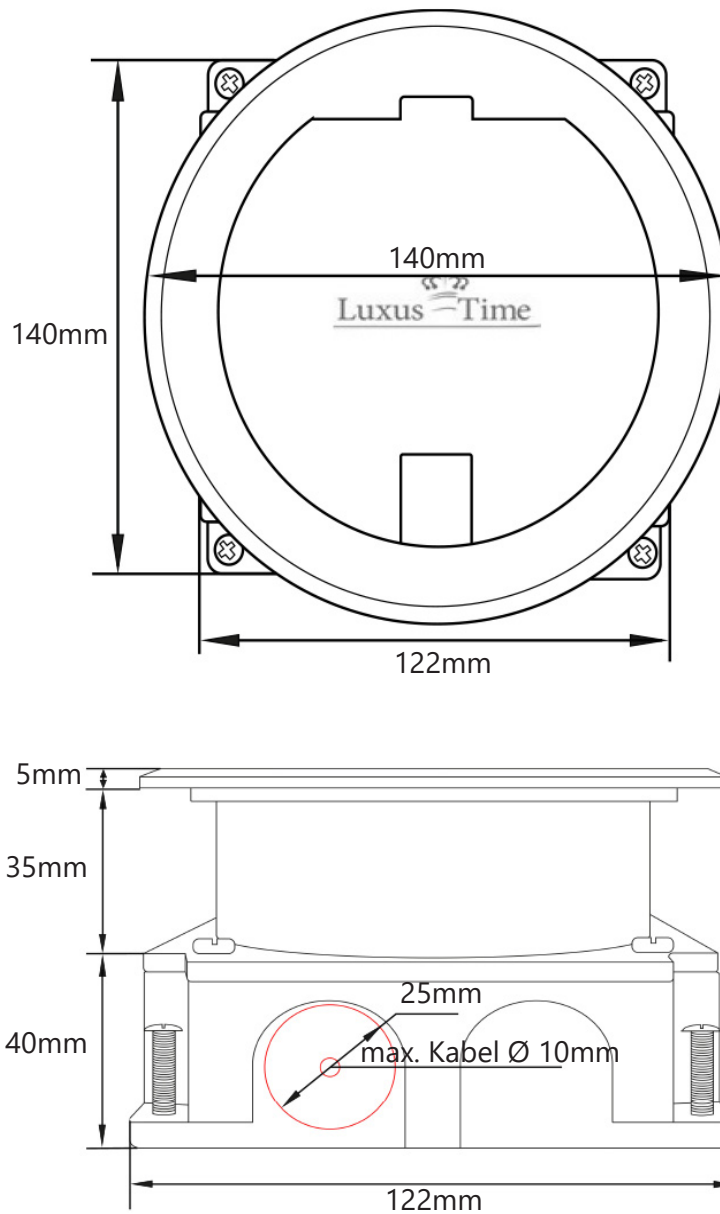
Exemplarisch ist der Bodentank HTD-140YKP abgebildet.



Bezeichnung

- |1| Deckel (Edelstahl)
- |2| Schutzdeckel für Estrich-Montage
- |3| Geräteträger
- |4| Gehäuse
- |5| Justierschrauben

Bodentank HTD-140YKP

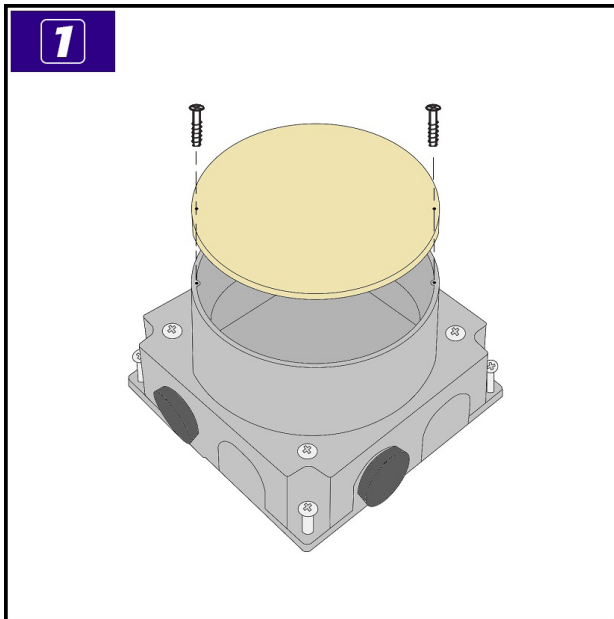


Datenblatt

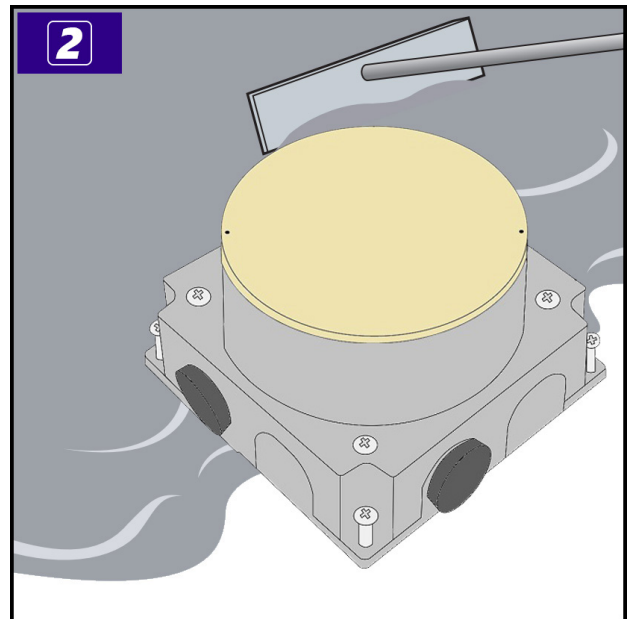
Art.-Nr.	HTD-140YKP
Einbaumaße	siehe Seite (Seite 4)
Zuleitung	4x Gummi max. Ø 25
Nivellierbar	5-20mm (*1)
Schutzart	IP20
Belastbarkeit	Flächenlast max. 200kg
Anzahl Steckplätze	1x ganzes Modul L45 x B45 mm 2x halbe Module L22,5 x B45 mm
Gewicht (kg)	1,2

(*1)

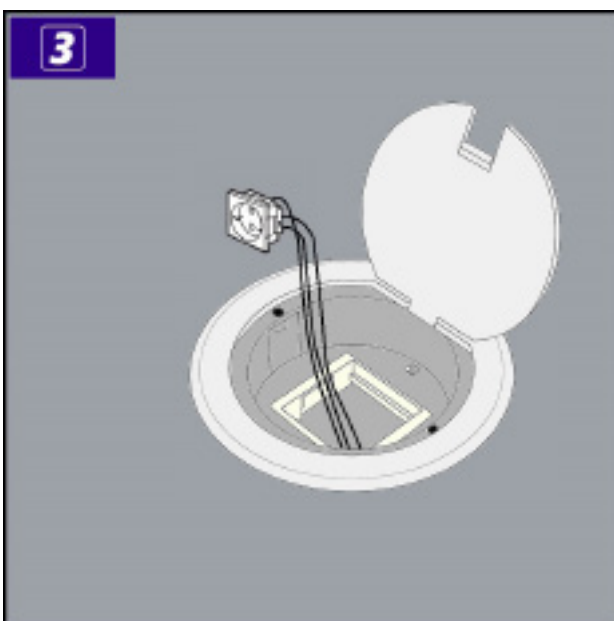
Das Gehäuse |4| lässt sich mit den Justierschrauben |5| auf + 5-20mm justieren.



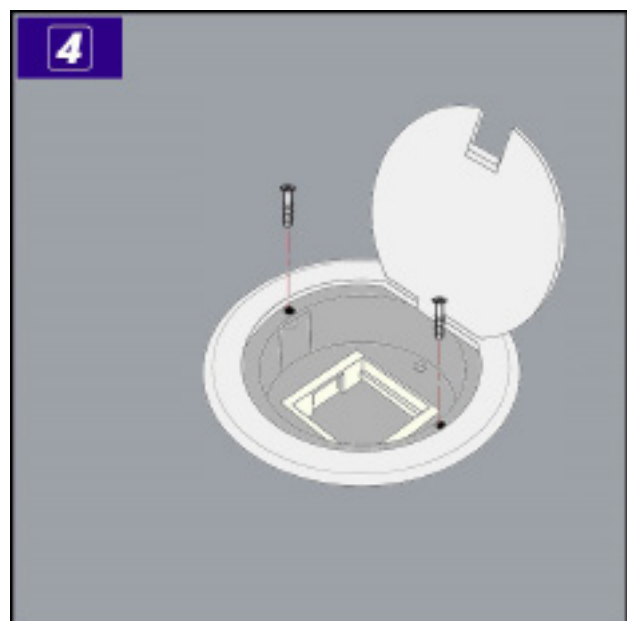
1. Bei der Platzierung des Bodentanks ist die Bodenhöhe zu beachten. Die Höhe lässt sich durch Justierschrauben |5| von 5-20mm justieren. Das Gehäuse |4| kann Optional auf ein Mörtelbett nach Wasserwaage eingesetzt werden. Die Höhe des Mörtelbetts muss so vermessen werden, dass der Abstand zwischen den Rand des Gehäuses |4| und Estrich so groß ist, wie die spätere Belagsstärke. Zudem muss das Mörtelbett für die entsprechende Belastung der Bodensteckdose ausgelegt sein. Der Schutzdeckel |2| (in Lieferung enthalten) sollte auf dem Bodentank verschraubt werden.



2. Die Leerrohre bzw. entsprechenden Leitungen sind vorab vorzubereiten / zu legen. Befestigen Sie die Stromleitungen bevor der Estrich verlegt wird. Verlegen Sie den Estrich. Optional können Sie in den Boden der Wanne |4| des Tanks Löcher bohren und den Bodentank so mit der Unterkonstruktion Ihres Bodens verschrauben. Dazu verwenden Sie am besten EPDM-Schrauben mit Gummidichtung.



3. Nachdem der Estrich betretbar ist, kann der Schutzdeckel |2| entfernt und entsorgt werden. Verkabeln Sie die Module und setzen Sie diese in die Geräteträger |3| des Bodentanks ein. Beachten Sie die Schaltpläne der einzelnen Module um Probleme zu vermeiden.



4. Abschließend können Sie den Edelstahl-Deckel |1| des Bodentanks aufsetzen und mit vier Schrauben an der Wanne des Bodentanks verschrauben.



Um eine anhaltende Funktion der Bodensteckdose zu gewährleisten sind folgende Hinweise zu beachten:

- Anschluss, Reparatur oder Instandhaltung sind von einer ausgebildeten Fachkraft durchzuführen. Während des Einbaus und der Inbetriebnahme sind Handschuhe zu tragen.
- Für die Montage der Bodensteckdose muss ein fester Untergrund (z.B. Estrich, Beton, etc.) vorhanden sein.
- Bei der Montage auf einem unbefestigten Untergrund ist die Bodensteckdose weder begehbar noch befahrbar.
- Die Anschlussleitung muss einen Querschnitt entsprechend der Vorschrift des VDE aufweisen. Zudem müssen flexible Leitungen verwendet werden, damit die Schutzart gewährleistet werden kann.
- Falls Kabelverschraubungen verwendet werden, sollte diese für den entsprechenden Kabelquerschnitt geeignet sein und eine entsprechende Schutzart aufweisen.
- Pflegehinweis: Das Produkt ist für die Nasspflege nicht geeignet. Dazu zählt auch das Verwenden von Nasskehrmaschinen bei denen der Bodenbelag kurzzeitig durchnässt wird. Im gleichen Maße dürfen für die Reinigung keine säurehaltigen, chloridhaltigen oder alkalische Mittel verwendet werden.
- Für einen einwandfreien Betrieb sind die elektrische Systeme von Elektrotechnikern (EFK) regelmäßig auf einen einwandfreien Zustand zu überprüfen.
- Bei mechanischen Schäden oder anderen Mängeln (technisch/elektrisch) darf das Produkt nicht in Betrieb genommen werden.
- Das Produkt ist unter Beachtung der nationalen Vorschriften zu entsorgen.

Irrtümer und technische Änderungen vorbehalten.