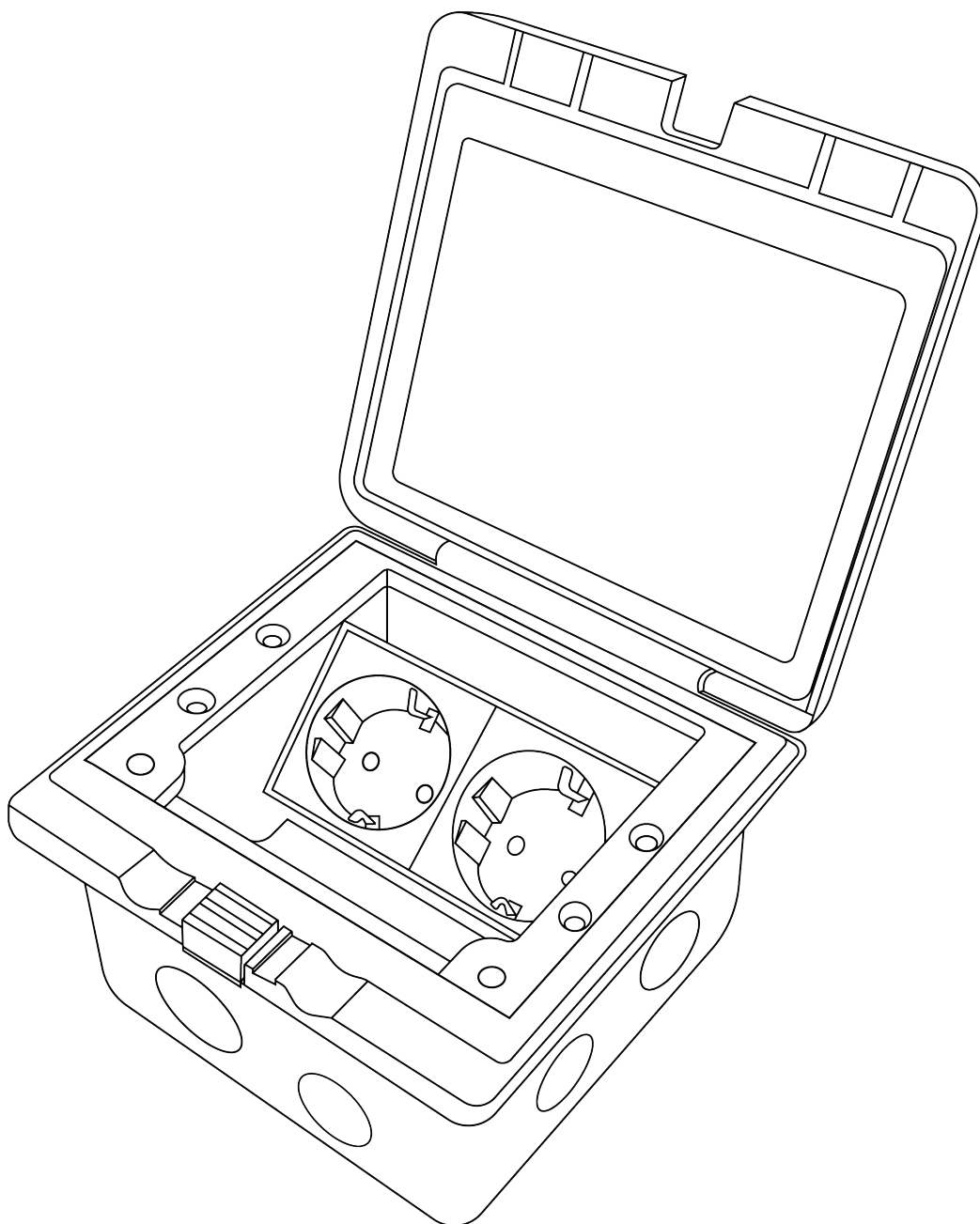


Bodentank IP55 - FD-Serie

LT-FD777-11, LT-FD777-13



Die abgebildeten Zeichnungen
des Produkts dienen nur als Referenz
und können vom tatsächlichen Produkt
abweichen.

Inhaltsverzeichnis

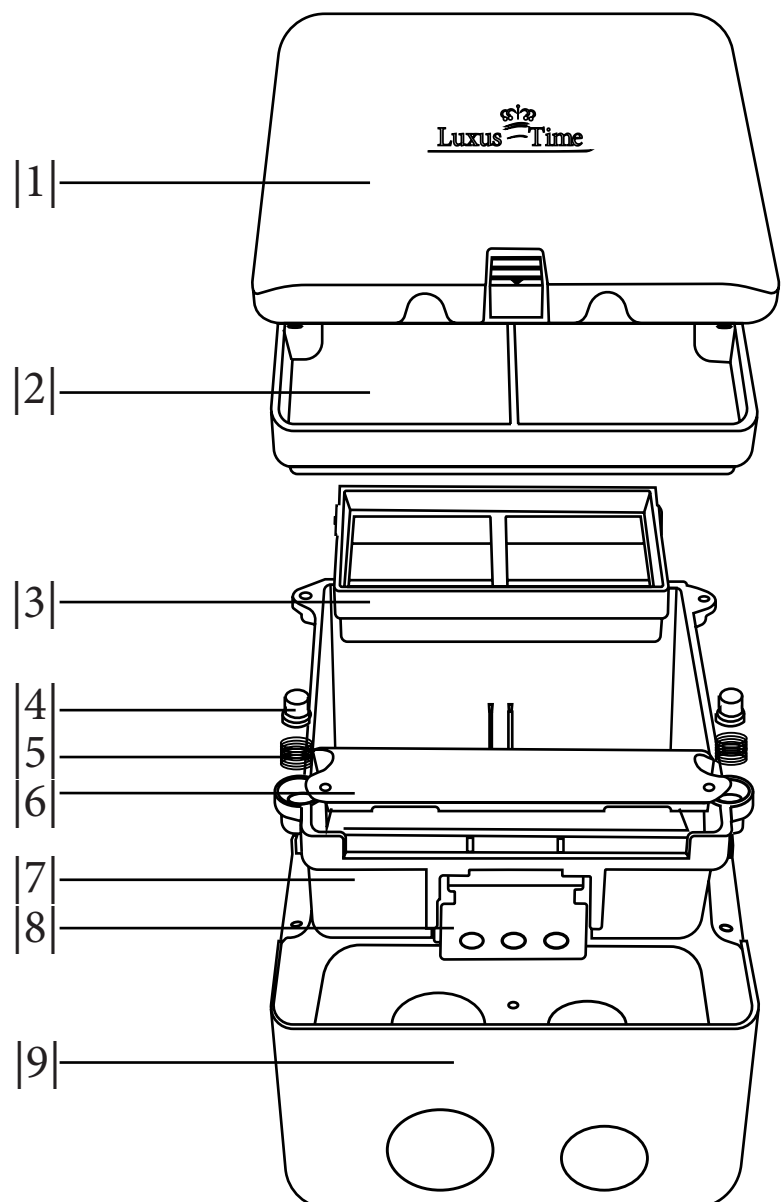
Produktbeschreibung.....	3
Produktzeichnungen.....	4-5
Technische Daten.....	6
Montageanleitung Estrich.....	7
Gebrauchsanweisung.....	8

Bodentank - FD-Serie

LT-FD777-11, LT-FD777-13

Das Montageprinzip gilt für alle Bodensteckdosen der o.g. FD Serie.

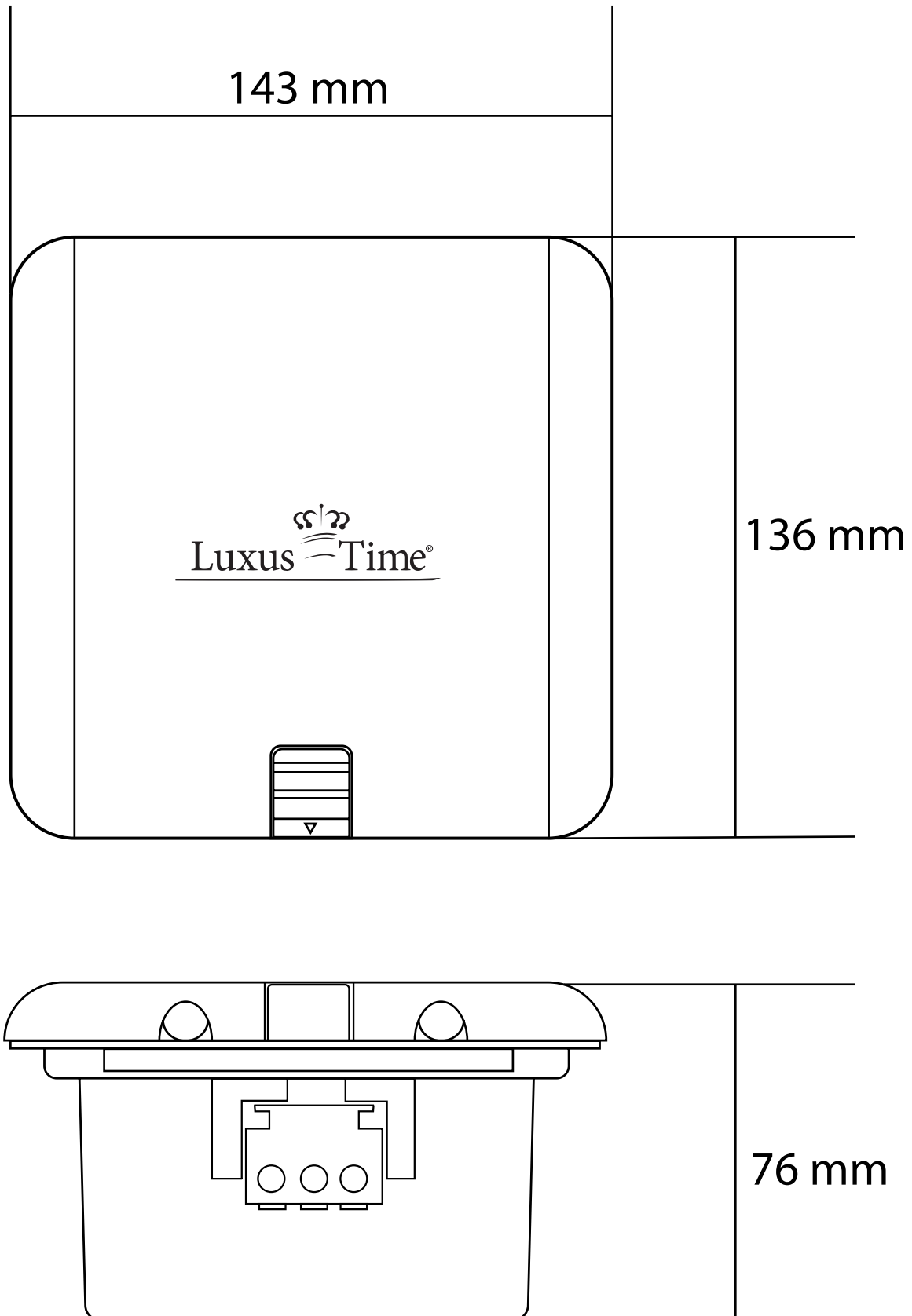
Bitte beachten Sie dabei die Abmessungen u. Zeichnungen.



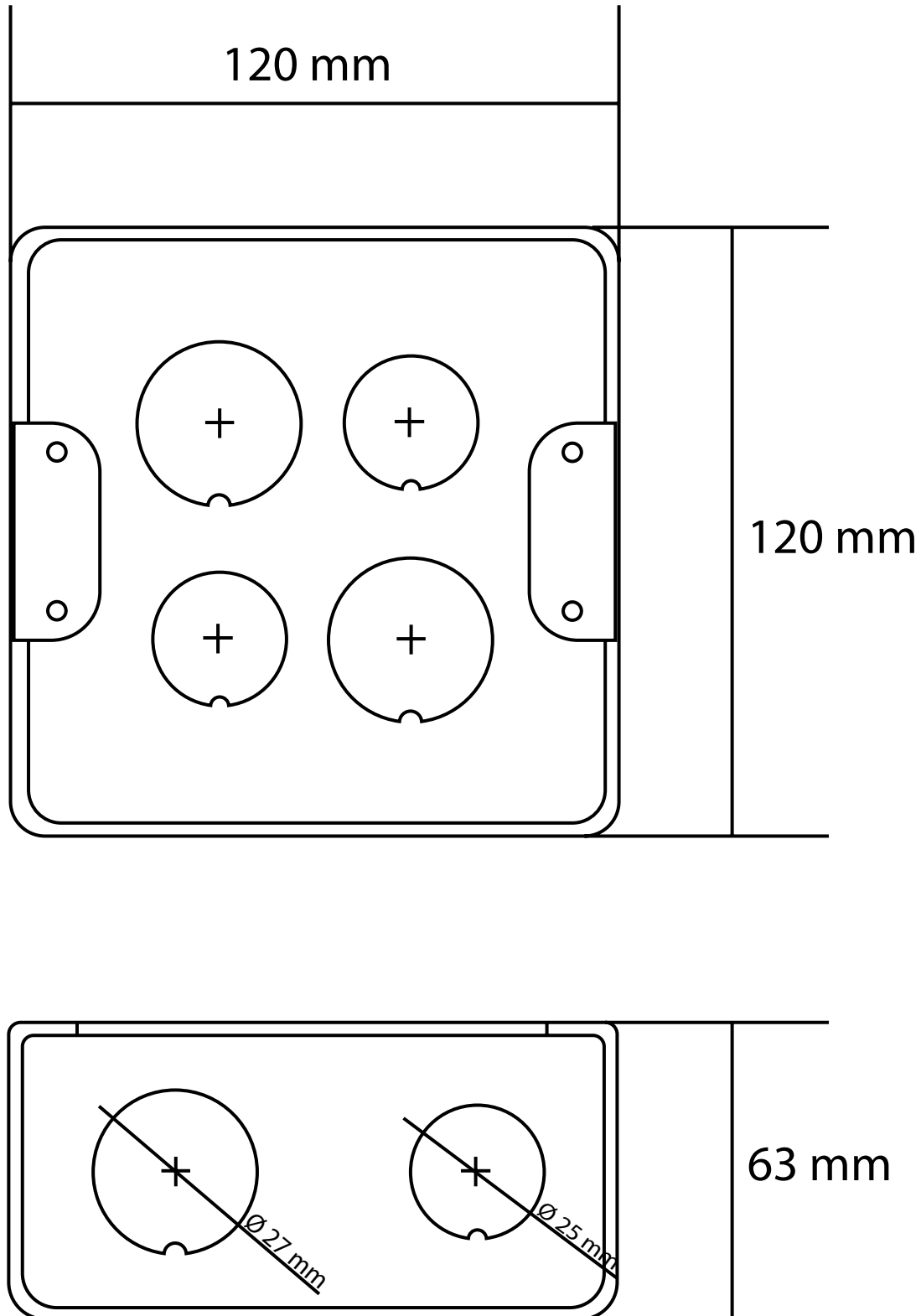
Bezeichnung

- |1| Deckel (Edelstahl)
- |2| Schutzdeckel (Estrich)
- |3| Geräteträger
- |4| Druckbolzen
- |5| Druckfeder
- |6| Kabelabdeckung
- |7| Bodentank Gehäuse
- |8| Stromanschlusssdose
- |9| Unterputz Montage-Box

Bodentank FD777



Unterputz Montage-Box



Datenblatt

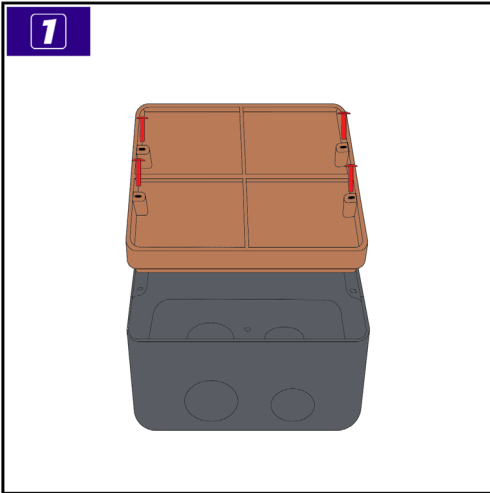
Art.-Nr.	LT-FD777-11	LT-FD777-13
Einbaumaße	siehe Seite 4-5	siehe Seite 4-5
Zuleitung	6x max. Ø 25 mm 6x max. Ø 27 mm	6x max. Ø 25 mm 6x max. Ø 27 mm
Nivellierbar	siehe Montageanl.	siehe Montageanl.
Schutzart	IP55	IP55
Belastbarkeit	Flächenlast max. 80kg	Flächenlast max. 80kg
Anzahl Steckplätze	2xVM oder 4x 1/2M (*1)	2xVM oder 4x 1/2M (*1)
Gewicht (kg)	1,23	1,23

(*1)

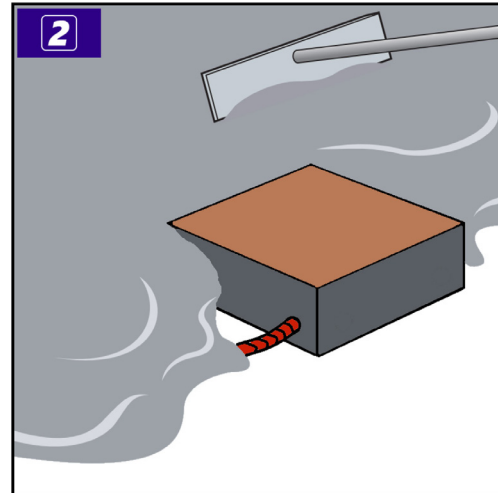
VM| ist ein ganzes Modul L45 x B45 mm (z.B. Steckdose)

1/2M| ist ein halbes Modul L22,5 x B45 mm (z.B. USB-Dose)

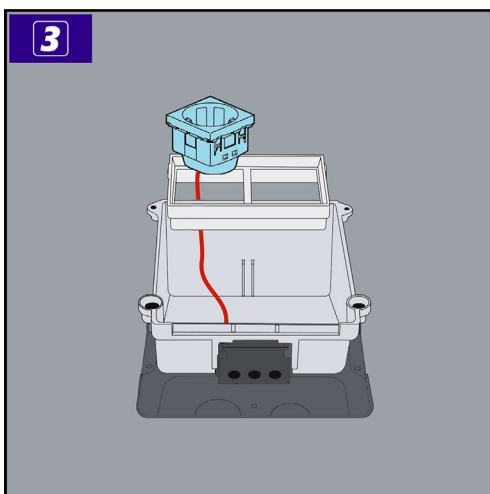
Aufbau- Estrich



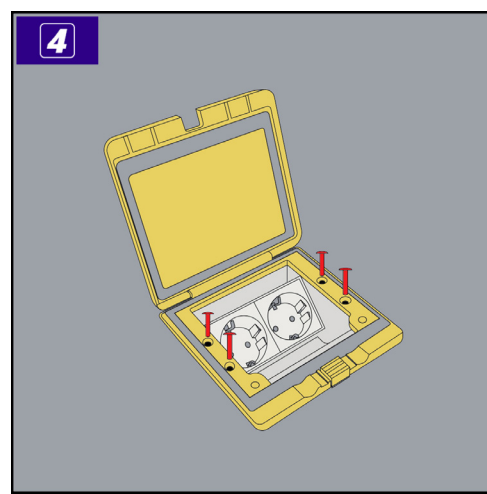
1. Bei der Platzierung des Bodentanks ist die Bodenhöhe zu beachten. Die Montage-Box [9] kann optional auf ein Mörtelbett gesetzt werden. Die Box muss mit einer Wasserwaage ausgerichtet werden. Die Höhe des Mörtelbetts muss so vermessen werden, dass der Abstand zwischen dem Rand der Box [9] und Estrich so groß ist, wie die spätere Boden-Belagsstärke. Zudem muss das Mörtelbett für die entsprechende Belastung der Bodensteckdose ausgelegt sein. Der Schutzdeckel [2] (in Lieferung enthalten) sollte auf der Montage-Box verschraubt werden.



2. Die Leerrohre bzw. entsprechenden Leitungen sind vorab vorzubereiten / zu legen. Befestigen Sie die Leitungen bevor der Estrich verlegt wird. Verlegen Sie den Estrich. Optional können Sie in den Boden der Montage-Box [9] Löcher bohren und den Bodentank so mit der Unterkonstruktion Ihres Bodens verschrauben. Dazu verwenden Sie am besten EPDM-Schrauben mit Gummidichtung.



3. Nachdem der Estrich betretbar ist, kann der Schutzdeckel [2] entfernt und entsorgt werden. Verkabeln Sie die Module indem Sie den Deckel [1] vom Tank-Gehäuse [7] abschrauben. (Bitte achten Sie beim Abbau des Deckels [1] darauf, dass die Kleinteile wie Druckbolzen [4] und Druckfeder [5] nicht verloren gehen.) Entfernen Sie auch den Geräteträger [3] und die Kabelabdeckung [6] aus dem Bodentank-Gehäuse [7]. Setzen Sie die gewünschte Module in die Geräteträger [3] des Bodentanks ein und verkabeln Sie diese. Beachten Sie die Schaltpläne der einzelnen Module um Probleme zu vermeiden. Sofort danach kann der Bodentank zusammengebaut werden.



4. Jetzt können Sie den zusammengebauten Bodentank in die Montage-Box [9] einsetzen und die Stromleitungen an die Stromanschlussdose [8] anklemmen. Abschließend kann der Bodentank mit der Unterputzbox verschraubt werden. Dafür öffnen Sie den Deckel [1] und schrauben diesen mit den 4 beigelegten Schrauben fest.



Um eine anhaltende Funktion der Bodensteckdose zu gewährleisten sind folgende Hinweise zu beachten:

- Anschluss, Reparatur oder Instandhaltung sind von einer ausgebildeten Fachkraft durchzuführen. Während des Einbaus und der Inbetriebnahme sind Handschuhe zu tragen.
- Für die Montage der Bodensteckdose muss ein fester Untergrund (z.B. Estrich, Beton, etc.) vorhanden sein.
- Bei der Montage auf einem unbefestigten Untergrund ist die Bodensteckdose weder begeh- noch befahrbar.
- Die Anschlussleitung muss einen Querschnitt entsprechend der Vorschrift des VDE aufweisen. Zudem müssen flexible Leitungen verwendet werden, damit die Schutzart gewährleistet werden kann.
- Falls Kabelverschraubungen verwendet werden, sollte diese für den entsprechenden Kabelquerschnitt geeignet sein und eine entsprechende Schutzart aufweisen.
- Pflegehinweis: Das Produkt ist für die Nasspflege geeignet. Es dürfen für die Reinigung keine säurehaltigen, chloridhaltigen oder alkalischen Mittel verwendet werden.
- Für einen einwandfreien Betrieb sind die elektrische Systeme von Elektrotechnikern (EFK) regelmäßig auf einen einwandfreien Zustand zu überprüfen.
- Bei mechanischen Schäden oder anderen Mängeln (technisch/elektrisch) darf das Produkt nicht in Betrieb genommen werden.
- Das Produkt ist unter Beachtung der nationalen Vorschriften zu entsorgen.

Irrtümer und technische Änderungen vorbehalten.