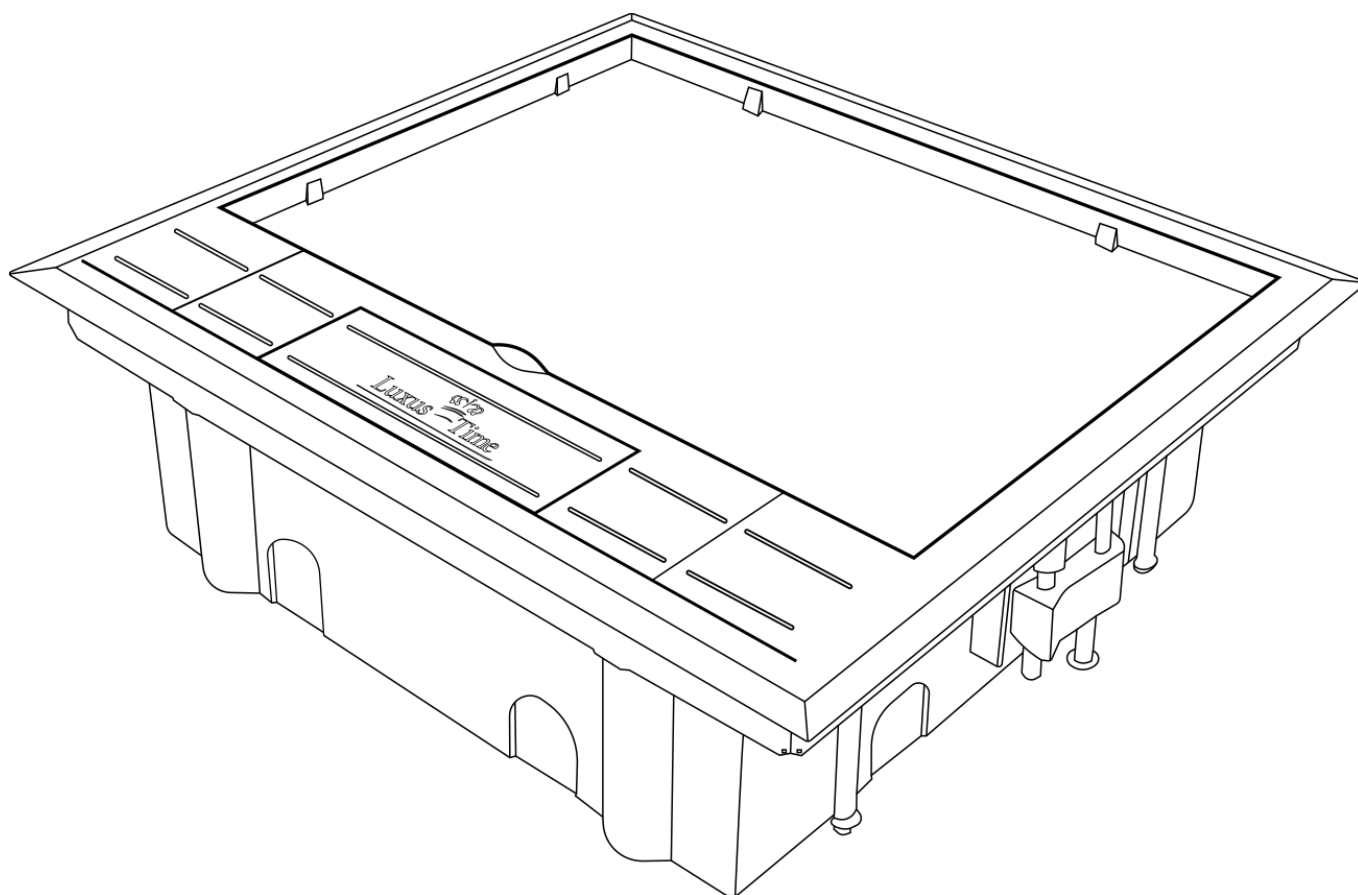


Hohlbodentank - AS-Serie

HTD-622AS, -624AS, -626AS



Die abgebildeten Zeichnungen
des Produkts dienen nur als Referenz
und können vom tatsächlichen Produkt
abweichen.

Inhaltsverzeichnis

Produktbeschreibung.....	3
Produktzeichnungen.....	4-6
Technische Daten.....	7
Bodentank Eigenschaften.....	8
Montageanleitung Hohlraumboden...9	
Montageanleitung Estrich.....	10
Gebrauchsanweisung.....	11

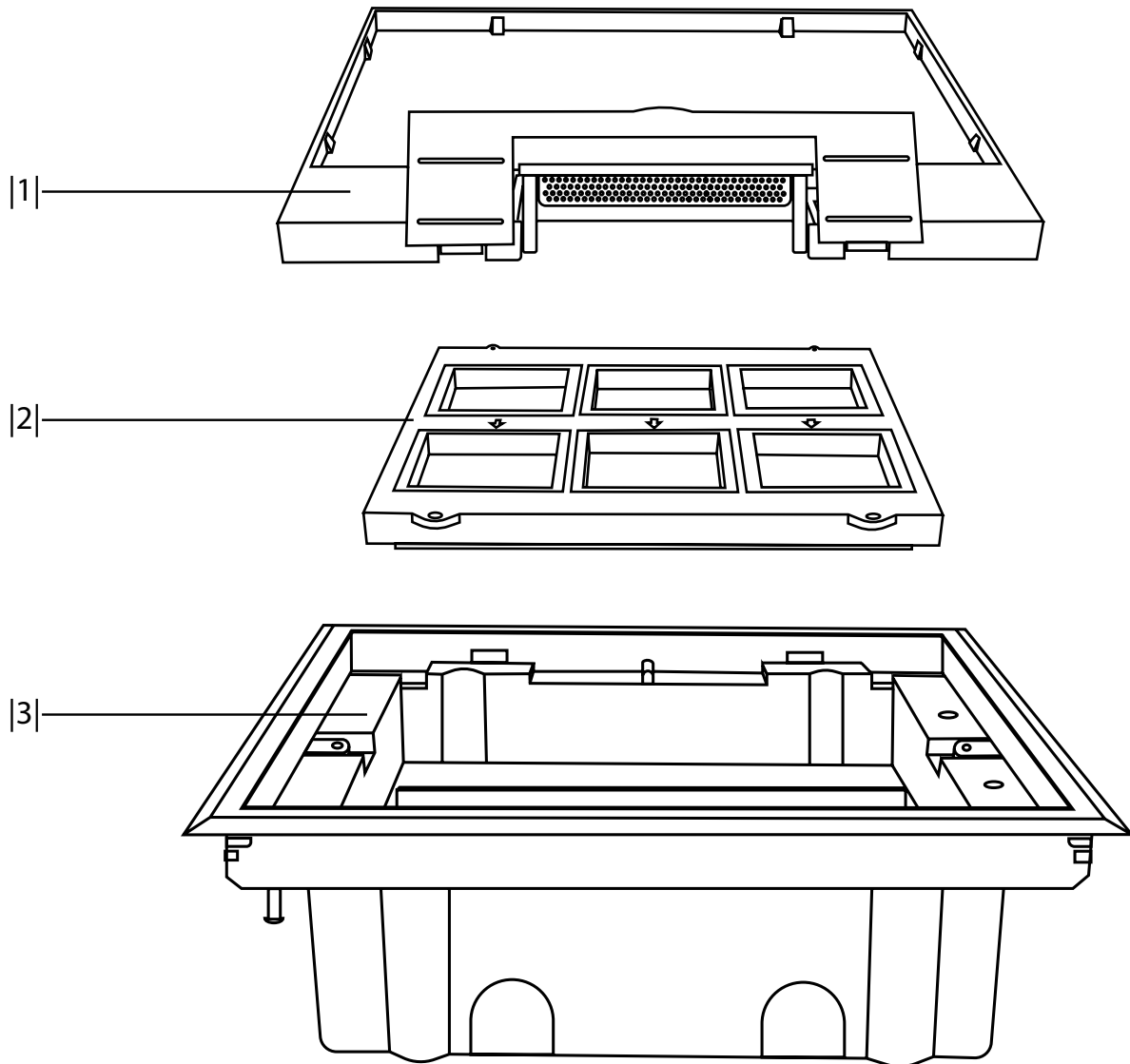
Produktbeschreibung

Bodentank - AS-Serie

HTD-622AS, -624AS, -626AS

Exemplarisch ist der Bodentank HTD-624AS abgebildet. Das Montageprinzip gilt für alle Bodensteckdosen der o.g. AS Serie.

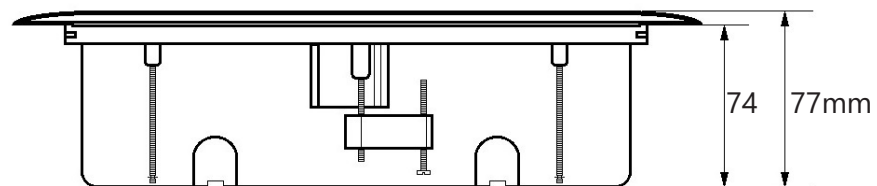
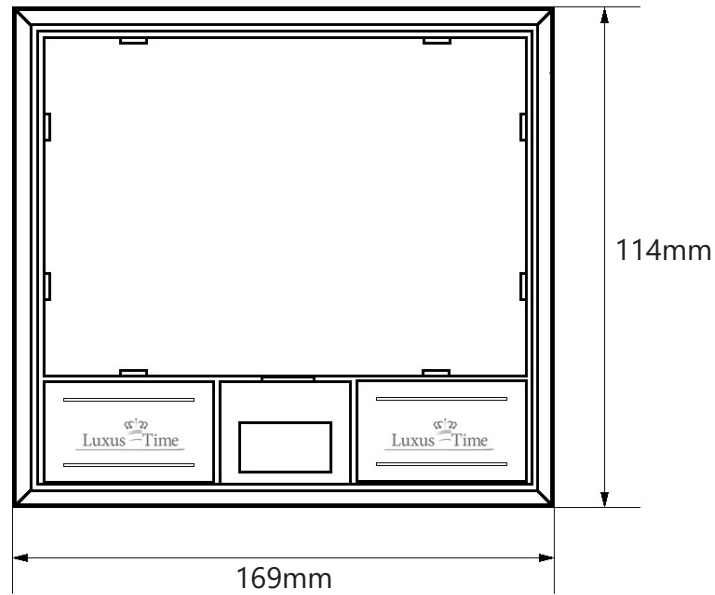
Bitte beachten Sie dabei die Abmessungen u. Zeichnungen.



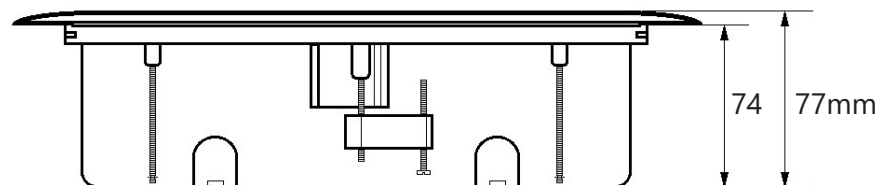
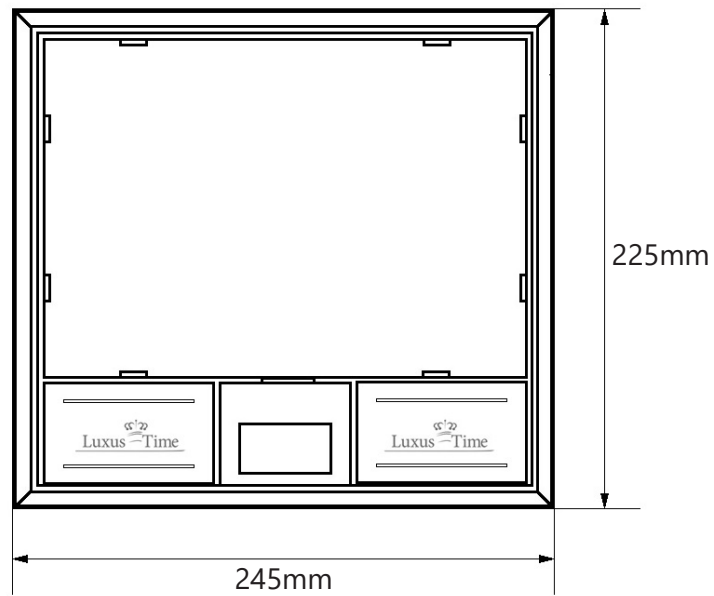
Bezeichnung

- |1| Deckel
- |2| Geräteträger
- |3| Gehäuse

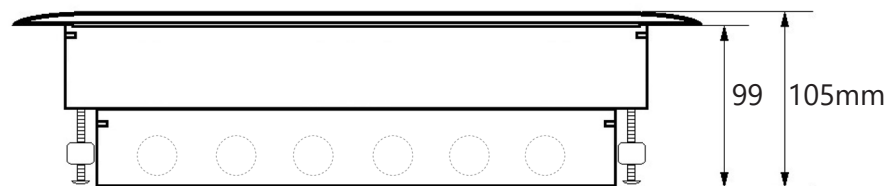
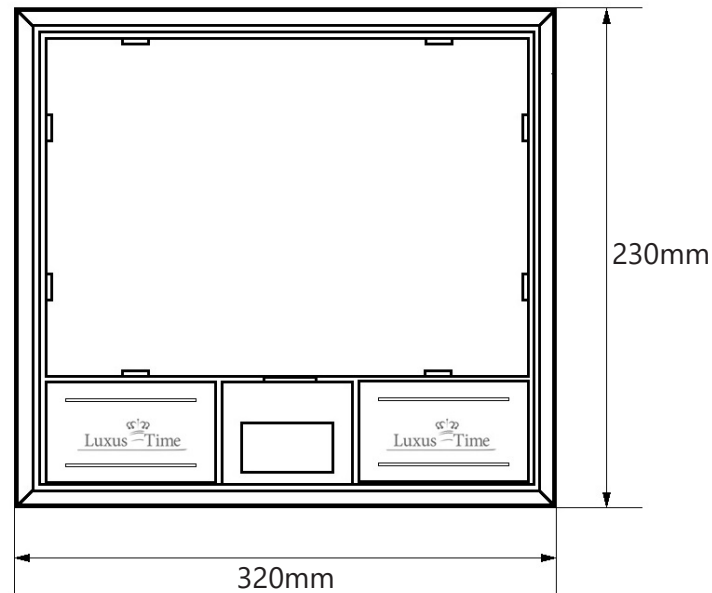
Bodentank HTD-622AS



Bodentank HTD-624AS



Bodentank HTD-626AS



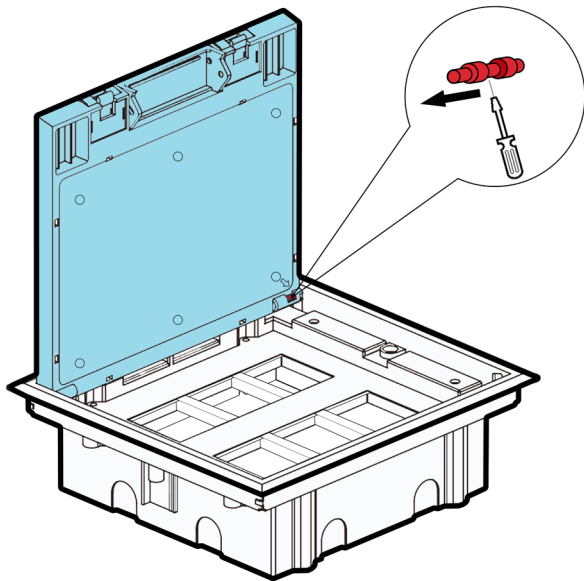
Datenblatt

Art.-Nr.	HTD-622AS	HTD-624AS	HTD-626AS
Einbaumaße	siehe Seite (Seite 4)	siehe Seite (Seite 5)	siehe Seite (Seite 6)
Zuleitung	14x W u. B max. Ø 25	14x W u. B max. Ø 25	14x W u. B max. Ø 25
Nivellierbar	siehe Montageanl.	siehe Montageanl.	siehe Montageanl.
Schutzart	IP20	IP20	IP20
Belastbarkeit	Flächenlast max. 30kg	Flächenlast max. 30kg	Flächenlast max. 30kg
Anzahl Steckplätze	4xVM oder 8x 1/2M (*1)	6xVM oder 12x 1/2M (*1)	8xVM oder 16x 1/2M (*1)
Einsatztem- peraturber.	5 – 60 °C	5 – 60 °C	5 – 60 °C
Gewicht (kg)	0,89	1,95	3,6

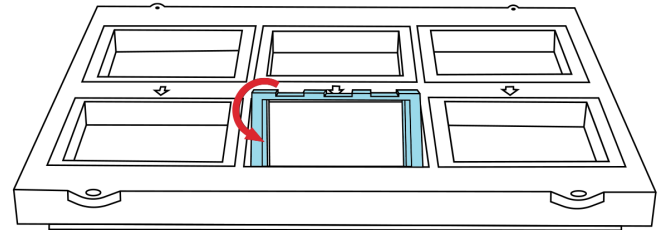
(*1)

VM| ist ein ganzes Modul L45 x B45 mm (z.B. Steckdose)

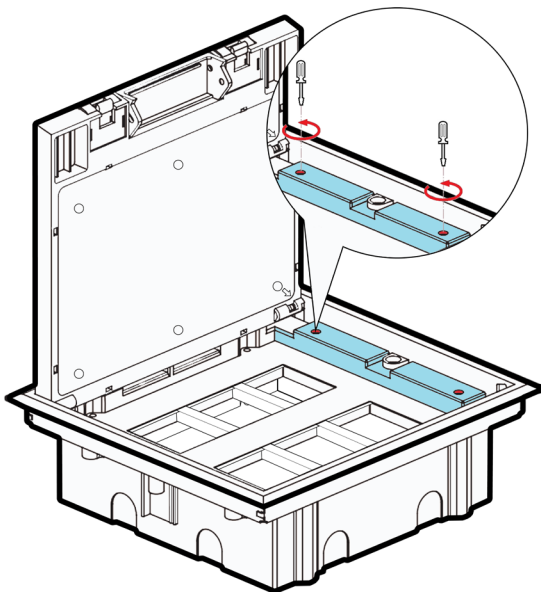
1/2M| ist ein halbes Modul L22,5 x B45 mm (z.B. HDMI-Dose)



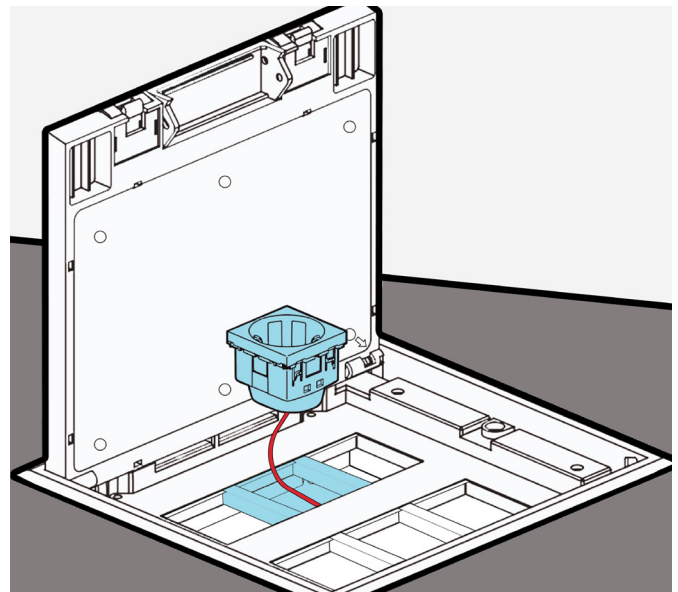
Bei allen Bodentanks der AS Serie wie o.a. lässt sich der Deckel |1| abnehmen. Den Deckel kann man auch um 360° versetzt einbauen.



Der Geräteträger |2| kann abgeschraubt werden. Beim Geräteträger |2| lassen sich die einzelnen Geräteeinzelrahmen nach unten neigen (45°). Bitte beachten Sie dabei die Neigrichtung, dies ist mit den Pfeilen am Gehäuse gekennzeichnet. Die o.g. Funktion ist nur bei den folgenden Modellen möglich: HTD-624AS und HTD-626AS



Der Geräteträger |2| kann nach Bedarf mit den o.a. Schrauben auf beiden Seiten passend justiert werden. (Höhe, Tiefe, Neigung)

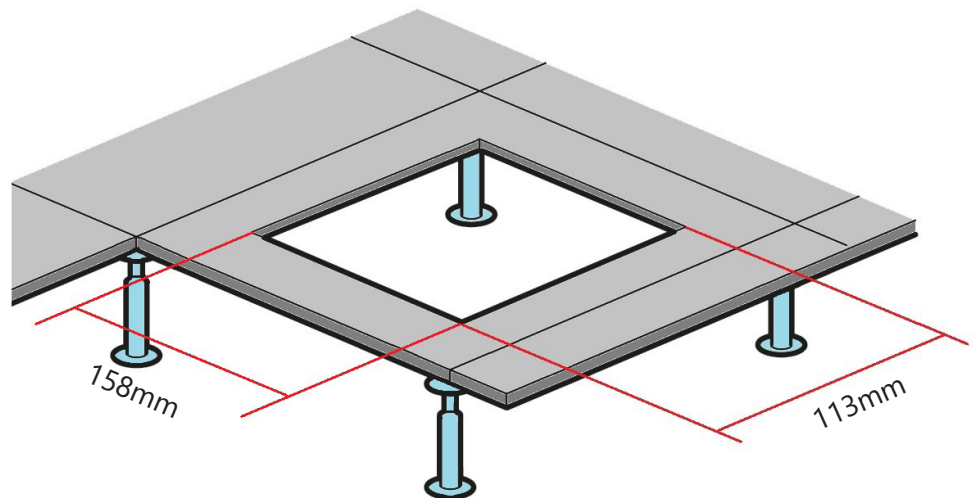


Die Bodentanks der AS-Serie können mit folgenden Modulen bestückt werden:
 VM| ist ein ganzes Modul L45 x B45 mm (z.B. Steckdose)
 1/2M| ist ein halbes Modul L22,5 x B45 mm (z.B. HDMI-Dose)

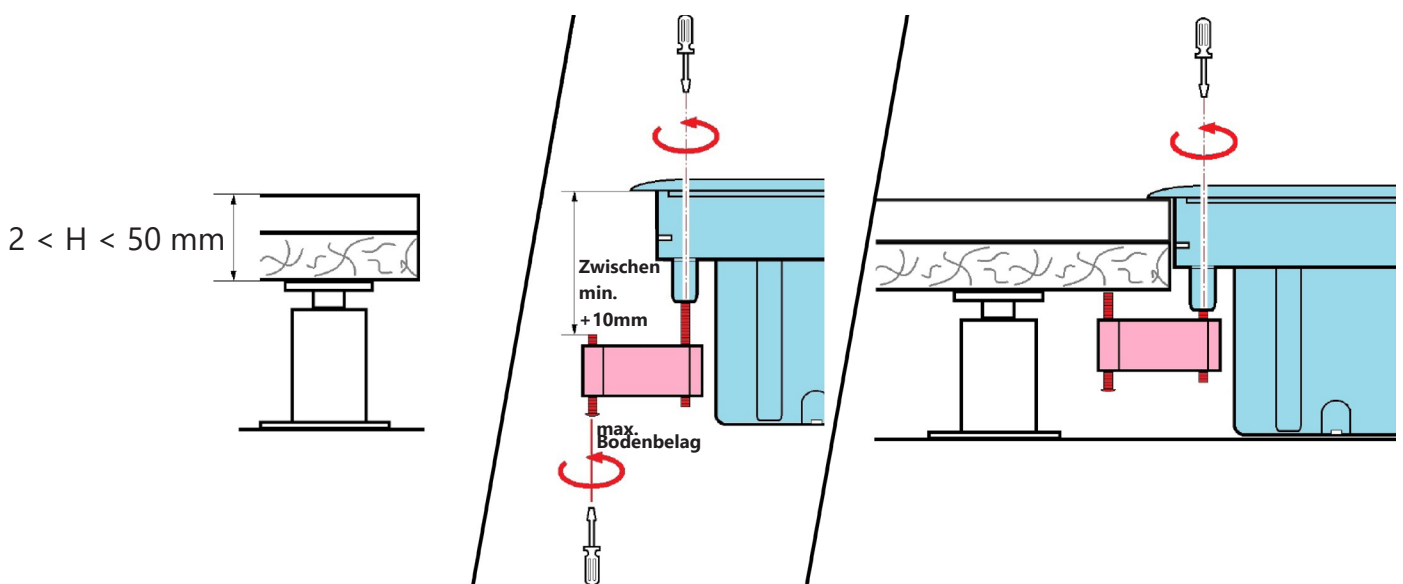
Exemplarisch sind die Abmessungen für den Bodentank **HTD-622AS** abgebildet.

HTD-624AS: 230x210mm

HTD-626AS: 310x218mm



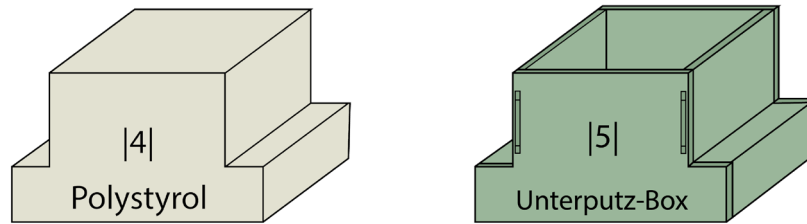
Den Deckel |1| abnehmen. Den Geräteträger |2| vom Gehäuse |3| abmontieren. An gewünschter Position einen Ausschnitt in der Größe des Außenmaßes des Gehäuses |3| (bitte vor Ort erneut ausmessen) in den Hohlboden sägen/schneiden.



Die Leitungen/Leerrohre oder den Kabelkanal bis zur Dose verlegen. Die Leitungen/Leerrohre in das Gehäuse |3| einbauen. Sofort danach kann das Gehäuse |3| wie abgebildet mit der Befestigungsmöglichkeit im Hohlboden befestigt werden. Verkabeln Sie die Module und setzen Sie diese in den Geräteträger |3| des Bodentanks ein. Beachten Sie die Schaltpläne der einzelnen Module um mögliche Fehler und Schaden zu vermeiden. Anschließend kann der Deckel |1| wieder aufgesetzt werden.

ACHTUNG:

Der in den Deckel eingeklebte Belag muss eine Höhe aufweisen, welche eine uneingeschränkte Nutzung des Produktes ermöglicht. Die maximale Höhe des Bodenbelags beträgt 8 mm.



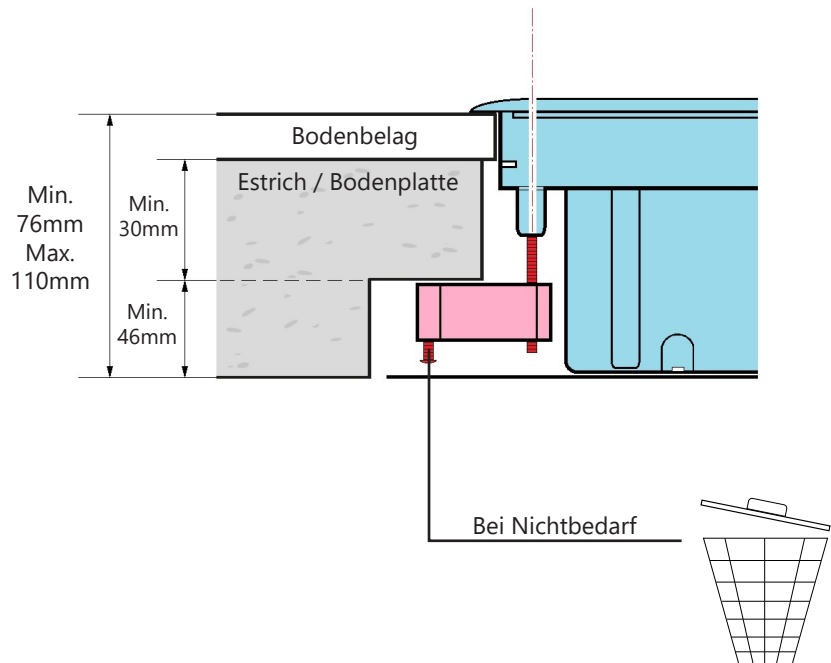
Vor dem Gießen des Estrichs bitte die Leitungen/Leerrohre oder Kabelkanal bis zum gewünschten Platz verlegen. Platzieren Sie auch dort die o.a. zurecht geschnittene Polystyrol-Block |4| oder unsere zusammengebaute Unterputz-Box |5|. Nach dem Gießen und Aushärten des Estrichs den Polystyrol-Block |4| aus dem Estrich entfernen und bei Verwendung unsere Unterputz-Box |5| die überstehende Kante entfernen.

Den Deckel |1| abnehmen. Den Geräteträger |2| vom Gehäuse |3| abmontieren. Die Leitungen/Leerrohre in das Gehäuse |3| einbauen. Sofort danach kann das Gehäuse |3| wie abgebildet mit der Befestigungsmöglichkeit im Estrichboden befestigt werden.

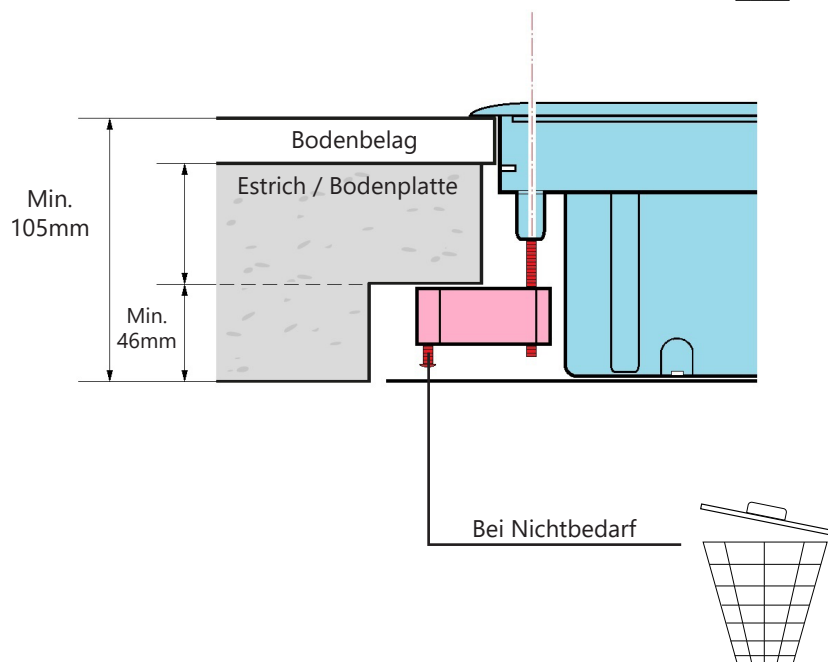
Verkabeln Sie die Module und setzen Sie diese in die Geräteträger |3| des Bodentanks ein. Beachten Sie die Schaltpläne der einzelnen Module um mögliche Fehler und Schaden zu vermeiden.

Anschließend kann der Deckel |1| wieder aufgesetzt werden.

Exemplarisch sind die Abmessungen für den Bodentank **HTD-622AS und HTD-624AS** abgebildet.



Exemplarisch sind die Abmessungen für den Bodentank **HTD-626AS** abgebildet.



Gebrauchsanweisung



Um eine anhaltende Funktion der Bodensteckdose zu gewährleisten sind folgende Hinweise zu beachten:

- Anschluss, Reparatur oder Instandhaltung sind von einer ausgebildeten Fachkraft durchzuführen. Während des Einbaus und der Inbetriebnahme sind Handschuhe zu tragen.
- Für die Montage der Bodensteckdose muss ein fester Untergrund (z.B. Estrich, Beton, etc.) vorhanden sein.
- Bei der Montage auf einem unbefestigten Untergrund ist die Bodensteckdose weder begeht- noch befahrbar.
- Die Anschlussleitung muss einen Querschnitt entsprechend der Vorschrift des VDE aufweisen. Zudem müssen flexible Leitungen verwendet werden, damit die Schutzart gewährleistet werden kann.
- Falls Kabelverschraubungen verwendet werden, sollte diese für den entsprechenden Kabelquerschnitt geeignet sein und eine entsprechende Schutzart aufweisen.
- Pflegehinweis: Das Produkt ist für die Nasspflege nicht geeignet. Dazu zählt auch das Verwenden von Nasskehrmaschinen bei denen der Bodenbelag kurzzeitig durchnässt wird. Im gleichen Maße dürfen für die Reinigung keine säurehaltigen, chloridhaltigen oder alkalischen Mittel verwendet werden.
- Für einen einwandfreien Betrieb sind die elektrische Systeme von Elektrotechnikern (EFK) regelmäßig auf einen einwandfreien Zustand zu überprüfen.
- Bei mechanischen Schäden oder anderen Mängeln (technisch/elektrisch) darf das Produkt nicht in Betrieb genommen werden.
- Das Produkt ist unter Beachtung der nationalen Vorschriften zu entsorgen.

Irrtümer und technische Änderungen vorbehalten.