

## ⚠ WICHTIGE SICHERHEITSHINWEISE - BITTE SORGFÄLTIG LESEN UND AUFBEWAHREN ⚠

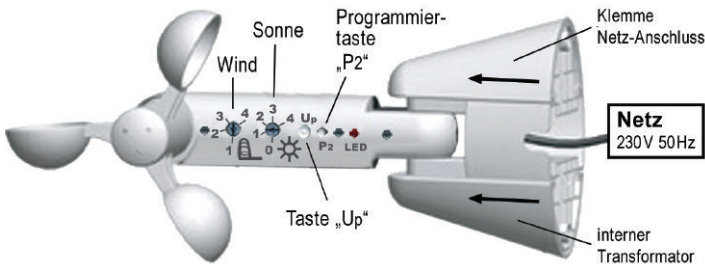
**Bestimmungsgemäße Verwendung:** Die Wind-Sonne-Funkstation dient ausschließlich der Automatisierung von Markisen in Verbindung mit einem Funkrohrmotor oder einem externen Funkempfänger der Serie DMF sowie einem Funksender der Serie DMF. Andere oder bereits vorhandene Fernsteuerungen sind nicht kompatibel mit dem DMF-Funksystem. Bei Sonneneinstrahlung (Messwerte einstellbar) fährt die Markise selbständig aus. Bei zu hohen Windgeschwindigkeiten (Messwerte einstellbar) fährt die Markise selbständig ein, um somit Schäden möglichst zu vermeiden. Bei plötzlich und unerwartet auftretenden starken Winden kann der Windsensor nicht notwendigerweise verhindern, dass die Markise beschädigt wird. Die Automatisierung von Markisen darf nur bei einwandfrei funktionierenden Anlagen erfolgen. Die Markisenmechanik muss sich leichtgängig ein- und ausfahren lassen. Schwergängige Anlagen müssen Instand gesetzt und schadhafte Teile ausgetauscht werden. Nur so kann der sichere Betrieb der Anlagen gewährleistet und Beschädigungen auch bei automatisierten Öffnungs- und Schließvorgängen, vermieden werden. Der Einbau und der Betrieb des DMF-Funksystems und seiner Komponenten ist nur für solche Anlagen zulässig, bei denen eine Funktionsstörung im Sender oder Empfänger keine Gefahr für Personen oder Sachen ergibt. Verwenden Sie das DMF-Funksystem und seine Komponenten nie zur Fernsteuerung von Anlagen mit erhöhten sicherheitstechnischen Anforderungen oder erhöhter Unfallgefahr. Dies bedarf zusätzlicher Sicherheitseinrichtungen. Eine andere oder eine darüber hinausgehende Verwendung gilt nicht als bestimmungsgemäß.

Werden die Steuerungen, Motoren und das Zubehör nicht bestimmungsgemäß verwendet, bzw. für andere als die oben genannten Einsätze benutzt, oder werden Veränderungen an diesen Geräten vorgenommen, die die Sicherheit der Anlage beeinflussen, so haftet der Hersteller oder Anbieter nicht für entstandene Personen- oder Sachschäden sowie Folgeschäden. Dies gilt auch bei unsachgemäßem Handeln und für Schäden und Betriebsstörungen, die sich aus der Nichtbeachtung der Betriebsanleitung ergeben.

### Die Sicherheitshinweise für den elektrischen Anschluss sind unbedingt zu beachten.

Störungen, die die Sicherheit beeinträchtigen können, sind umgehend zu beseitigen. Regelmäßig die Installation überprüfen. Den Motor und die Anlage nicht betreiben, wenn eine Regulierung oder eine Reparatur daran erforderlich ist. Bei der Montage und Instandhaltung ausschließlich nur Original-Zubehör, Original- Ersatzteile, sowie -Befestigungsmaterial des Herstellers verwenden.

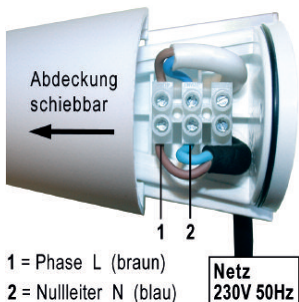
Die Bewegung der Sonnenschutzanlage sollte immer sichtbar erfolgen. Nie in den laufende Anlage oder bewegte Teile greifen (Quetschgefahr!). Weder Kinder noch Erwachsene sollten sich während des Betriebes in unmittelbarer Nähe der Anlage aufhalten. Bei Reparatur-, Wartungs- oder Reinigungsarbeiten in der Nähe der Markisenanlage, muss die Anlage spannungsfrei geschaltet werden und gegen Wiedereinschalten gesichert werden. Die Fernsteuerungen sollten außerhalb der Reichweite von Kindern montiert, bzw. aufbewahrt werden, um ein versehentliches Aktivieren der Anlage zu vermeiden. Erlauben Sie Kindern nicht mit den Fernsteuerungen zu spielen.



### Beschreibung der Tasten und Einstellschrauben auf der Unterseite der Wind-Sonne-Funkstation:

- **Wind:** Einstellschraube (1-4) für die Wind-Empfindlichkeit
- **Sonne:** Einstellschraube (0-4) für die Sonnen-Empfindlichkeit
- **Taste Up:** durch die Betätigung dieser Taste wird die korrekte Fahrtrichtung der Markise (Einfahren) überprüft.
- **Taste P2:** diese Programmier-taste dient zum Einlernen der Wind-Sonne-Funkstation in den Funkmotor / Empfänger

### Anschlussplan:



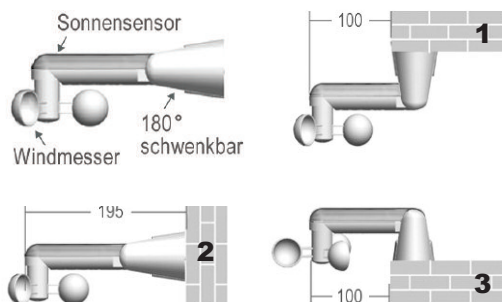
- 1 = Phase L (braun)
- 2 = Nullleiter N (blau)

## ELEKTRISCHER ANSCHLUSS - WICHTIGE SICHERHEITSHINWEISE

⚠ Für die Sicherheit von Personen ist es wichtig, alle Anweisungen und Hinweise in dieser Anleitung zu befolgen. Nichtbeachtung kann zu ernsthaften Verletzungen führen!

⚡ Bei allen Arbeiten an elektrischen Anlagen besteht Lebensgefahr durch Stromschlag! Der elektrische Anschluss und alle Arbeiten, einschließlich Wartungsarbeiten, an elektrischen Anlagen dürfen nur von einer zugelassenen Elektrofachkraft durchgeführt werden. Die Zuleitung allpolig vom Netz trennen und gegen Wiedereinschalten sichern. Die Anlage auf Spannungsfreiheit prüfen. Alle Arbeiten an der elektrischen Anlage nur im spannungsfreien Zustand durchführen. Alle geltenden Normen und Vorschriften für die Elektroinstallation sind zu befolgen.

Schließen Sie die Wind-Sonne-Funkstation gemäß dem Anschlussplan an das Versorgungsnetz an. Verwenden Sie für den Netzanschluss eine flexible 2-adrige Anschlussleitung (jedoch max. 3 x 1,0 mm<sup>2</sup>). Die Adern müssen mit dem Leitungsmantel in den Klemmraum geführt werden, so dass kein Wasser in das Gehäuse eindringen kann. Achten Sie darauf, dass die Dichtung für die Leitungszuführung innen und außen am Gehäuse bzw. an der Leitung gut abdichtet und dass nach erfolgtem Netzanschluss/Montage beide schiebbaren Gehäusedeckel korrekt und fest verschlossen sind.



### Wichtige Hinweise zur richtigen Montage / Platzierung der Wind-Sonne-Funkstation:

- Die Wind-Sonne-Funkstation muss so platziert werden, dass jederzeit eine optimale Messung der Windstärke gewährleistet ist, um im Bedarfsfall die Markise rechtzeitig zu schließen. Der Installationsort ist so auszuwählen, dass der Windmesser auf die gleiche Weise dem Wind ausgesetzt ist wie die Markise. Die Montage erfolgt üblicherweise an einer Position oberhalb der Markise.
- Der Sonnensensor darf nicht im Schatten montiert oder durch andere Objekte im Tagesverlauf beschattet werden (dies würde zu einer Beeinträchtigung der Sonnensensor-Funktion führen)
- Zur Montage / Platzierung des Gerätes empfehlen wir eine der drei Möglichkeiten gemäß Bild 1-3
- Die Montage sollte an einer tragenden Wand oder einem stabilen Träger erfolgen.
- Die Wind-Sonne-Funkstation so montieren, dass der Windmesser immer nach unten zeigt.
- Bitte beachten Sie bei der Montage, dass das Gerät für Kinder nicht erreichbar ist.

**Hinweise zur Wartung / Instandhaltung:** Alle Funktionen sind mind. halbjährlich zu überprüfen. Vor allem das korrekte Einfahren der Markise bei Wind ist sicherzustellen. Nach einem Sturm sind alle Funktionen der Wind-Sonne-Funkstation und der Markise umgehend zu prüfen. Nach längerem Stillstand der Markise (z. B. im Winter) ist das korrekte Einfahren der Markise bei Wind umgehend zu prüfen. Der Gehäusedeckel an der Oberseite muss regelmäßig gereinigt werden (abwischen), andernfalls wird die Messung der Helligkeit beeinträchtigt (reduziert). Sollte festgestellt werden, dass die Markise bei Wind nicht mehr ordnungsgemäß einfährt, ist die Anlage **sofort** stillzulegen und nur durch einen Fachmann zu reparieren.

**Technischen Daten:** Spannungsversorgung: 230V / 50 Hz    Funkfrequenz: 433,92 MHz    Temperaturbereich: -10 bis +50°C

**Wichtiger Hinweis:** Bevor Sie die Wind-Sonne-Funkstation in Betrieb nehmen, muss dem Motor bzw. dem Empfänger zwingend ein Handsender (Master-Handsender) zugeordnet werden! Über diesen bereits eingelernten Master-Sender kann dann die Wind-Sonne-Funkstation zusätzlich in den Funkmotor / Funkempfänger eingelernt werden.

## 1. Einlernen des Master-Handsenders in den Motor / Empfänger

! Bitte verwenden Sie hierzu die entsprechende Betriebsanleitung Ihres DMF-Handsenders !

## 2. Drehrichtung des Motors kontrollieren

! **Wichtig:** Bei Betätigung der AUF-Taste (Taste die zur LED des Handsenders zeigt) muss die Markise einfahren !

## 3. Drehrichtung ändern falls der Motor in die falsche Richtung dreht

! Bitte verwenden Sie hierzu die entsprechende Betriebsanleitung Ihres DMF-Handsenders !

## 4. Einlernen der Wind-Sonne-Funkstation in den Motor / Empfänger

Hinweis: Sie benötigen hierzu den zuvor eingelernten Master-Sender (Handsender) !

	Programmierschritte	Meldung	Erläuterung
1	Schließen Sie die Wind-Sonne-Funkstation gemäß Anschlussplan (Seite 1) ans Netz an		
2	Innerhalb von max. 6 sec. hintereinander 2 x die Programmieraste P2 am bereits eingelernten Master-Handsender drücken, dann 1 x die Programmieraste P2 an der Wind-Sonne-Funkstation drücken	1. : 1 kurzer Ton 2. : 1 kurzer Ton 3. : mehrere Töne	<b>Wind-Sonne-Funkstation ist nun eingelernt</b>
3	Kontrollieren Sie nun die Drehrichtung des Motors, indem Sie die Up-Taste an der Wind-Sonne-Funkstation drücken (Markise muss einfahren!)		<b>Wichtig: Markise muss einfahren !</b>
4	Sollte jedoch die Markise bei Betätigung der Up-Taste ausfahren und nicht einfahren, muss die Drehrichtung des Motors über den Master-Handsender geändert werden		<b>siehe hierzu Punkt 3.</b>

**Achtung!** Falls Sie die DMF-WiSo Wind-Sonne-Funkstation in eine DMF-RS1 o. -RS2 Motorsteuerung mit integriertem Funkempfänger einlernen wollen, kann dies jedoch nicht nach den unter Punkt 4 beschriebenen Programmierschritten mit Hilfe des Master-Handsenders erfolgen, sondern muss wie folgt durchgeführt werden: AUF-Taste und AB-Taste gleichzeitig an der Motorsteuerung drücken (LED blinkt) → 1 x STOPP-Taste an der Motorsteuerung kurz drücken (LED leuchtet konstant) → Up-Taste an der DMF-WiSo kurz drücken (LED an der Motorsteuerung blinkt kurz und geht dann aus) → DMF-WiSo ist nun eingelernt. Kontrolle: UP-Taste an der DMF-WiSo drücken, Markise muss einfahren! Falls die Markise bei Betätigung der UP-Taste nicht einfährt sondern ausfährt, muss die Motor-Drehrichtung bzw. die Verkabelung an der Motorsteuerung geändert werden! Siehe hierzu auch die Anleitung zur Motorsteuerung.

## 5. Einstellung der Sonnen-Automatik an der Wind-Sonne-Funkstation

Hinweis: Die Empfindlichkeit der Sonnen-Automatik kann über die Sonnen-Einstellschraube von 0 bis 4 eingestellt werden

**Als Einstellwert für die Sonnen-Automatik gilt als Empfehlung der Wert 1**

Wert	Auswirkung auf die Sonnen-Automatik	ca. Lichtstärke
0	Die Sonnen-Automatik ist ausgeschaltet	
1	hohe Empfindlichkeit der Sonnen-Automatik, bei schwacher Sonne fährt die Markise aus	15 kLux
2	mittlere Empfindlichkeit der Sonnen-Automatik, bei mäßiger Sonne fährt die Markise aus	30 kLux
3	geringe Empfindlichkeit der Sonnen-Automatik, bei starker Sonne fährt die Markise aus	45 kLux
4	sehr geringe Empfindlichkeit der Sonnen-Automatik, bei sehr starker Sonne fährt die Markise aus	60 kLux

Wenn der eingestellte Wert bzw. die entsprechende Lichtstärke für > 2 Minuten überschritten wird, sendet die Wind-Sonne-Funkstation ein Funksignal an den Motor / Empfänger und die Markise fährt automatisch aus (LED an der Funkstation blinkt).

Wenn der eingestellte Wert bzw. die entsprechende Lichtstärke für > 15 Minuten unterschritten wird, sendet die Wind-Sonne-Funkstation ein Funksignal an den Motor / Empfänger und die Markise fährt automatisch wieder ein (LED blinkt).

## 6. Einstellung der Wind-Automatik an der Wind-Sonne-Funkstation

Hinweis: Die Empfindlichkeit der Wind-Automatik kann über die Wind-Einstellschraube von 1 bis 4 eingestellt werden

**Als Einstellwert für die Wind-Automatik gilt als Empfehlung der Wert 1**

Das komplette Abschalten der Wind-Automatik ist aus Sicherheitsgründen nicht möglich!

Wert	Auswirkung auf die Wind-Automatik	ca. Windstärke
1	sehr hohe Empfindlichkeit der Wind-Automatik, bei schwachem Wind fährt die Markise ein	10 km/h
2	hohe Empfindlichkeit der Wind-Automatik, bei mäßigem Wind fährt die Markise ein	15 km/h
3	mittlere Empfindlichkeit der Wind-Automatik, bei starkem Wind fährt die Markise ein	30 km/h
4	geringe Empfindlichkeit der Wind-Automatik, bei sehr starkem Wind fährt die Markise ein	45 km/h

Wenn der eingestellte Wert bzw. die entsprechende Windstärke für > 3 Sekunden überschritten wird, sendet die Wind-Sonne-Funkstation ein Funksignal an den Motor / Empfänger und die Markise fährt automatisch ein (LED an der Funkstation blinkt).

Wird der eingestellte Wert bzw. die entsprechende Windstärke unterschritten, wird die Sonnen-Automatik wieder freigegeben.

## 7. PROGRAMMIERUNG LÖSCHEN - ACHTUNG! ALLE SENDER WERDEN GELÖSCHT !!!

Das gezielte Löschen der Wind-Sonne-Funkstation bzw. einzelner Sender / Kanäle im Funkmotor oder im externen Funkempfänger ist nicht möglich. Zum Löschen der eingelernten Wind-Sonne-Funkstation muss mit Hilfe des Master-Handsenders der komplette Speicher des entsprechenden Funkmotors bzw. des Funkempfängers gelöscht werden!

! Bitte verwenden Sie hierzu die entsprechende Betriebsanleitung Ihres DMF-Handsenders !